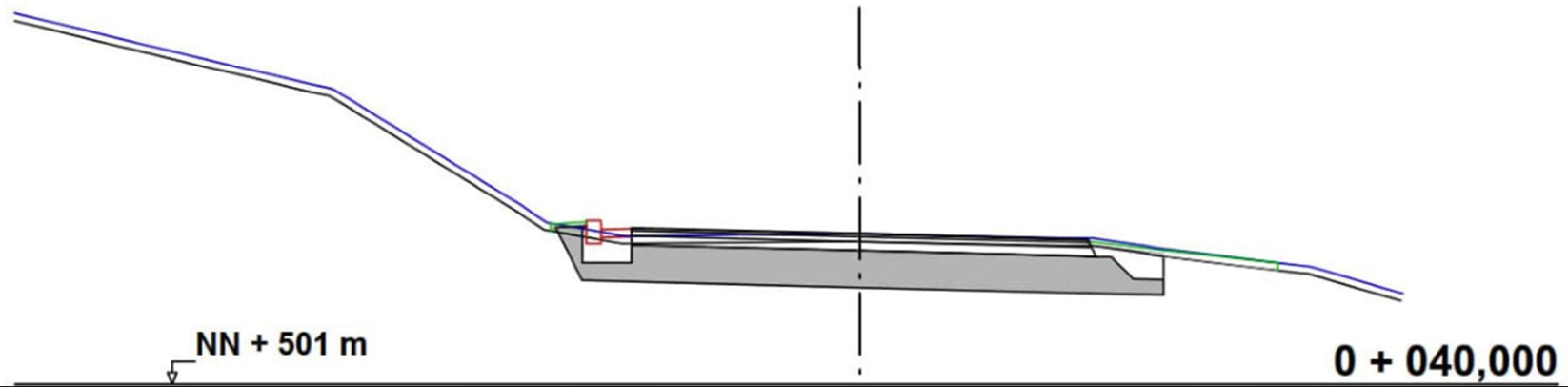


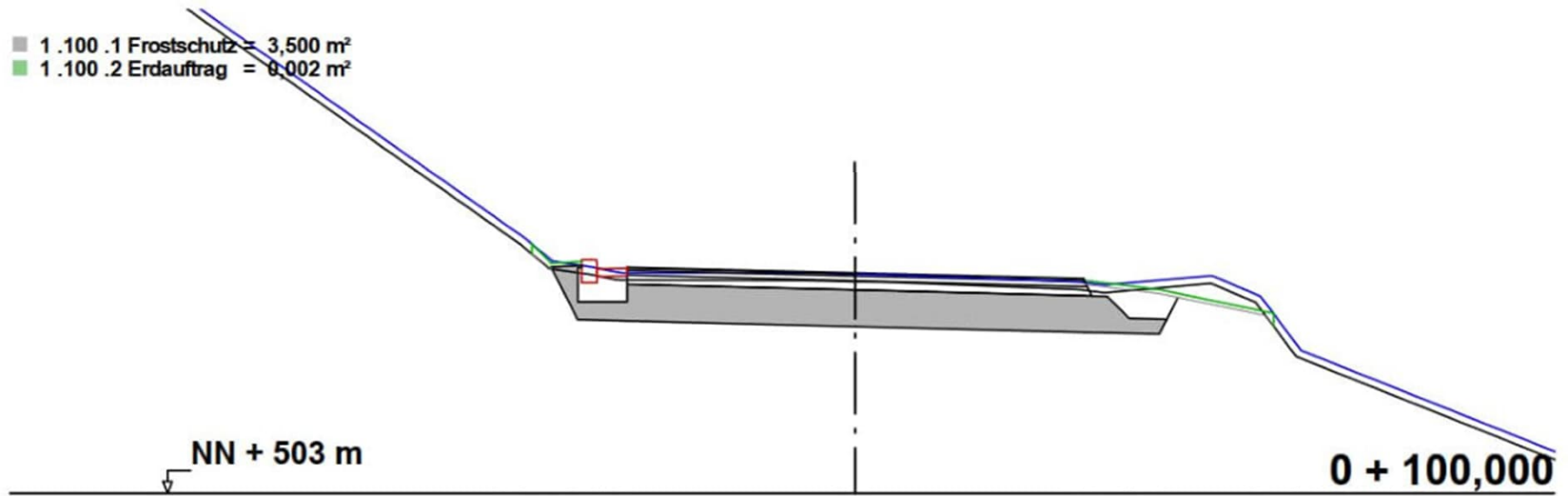
L2228 OBE-B13-WUG-
Oberhochstadt
Querschnitte

von Kunz, Elke (StBA Ansbach)

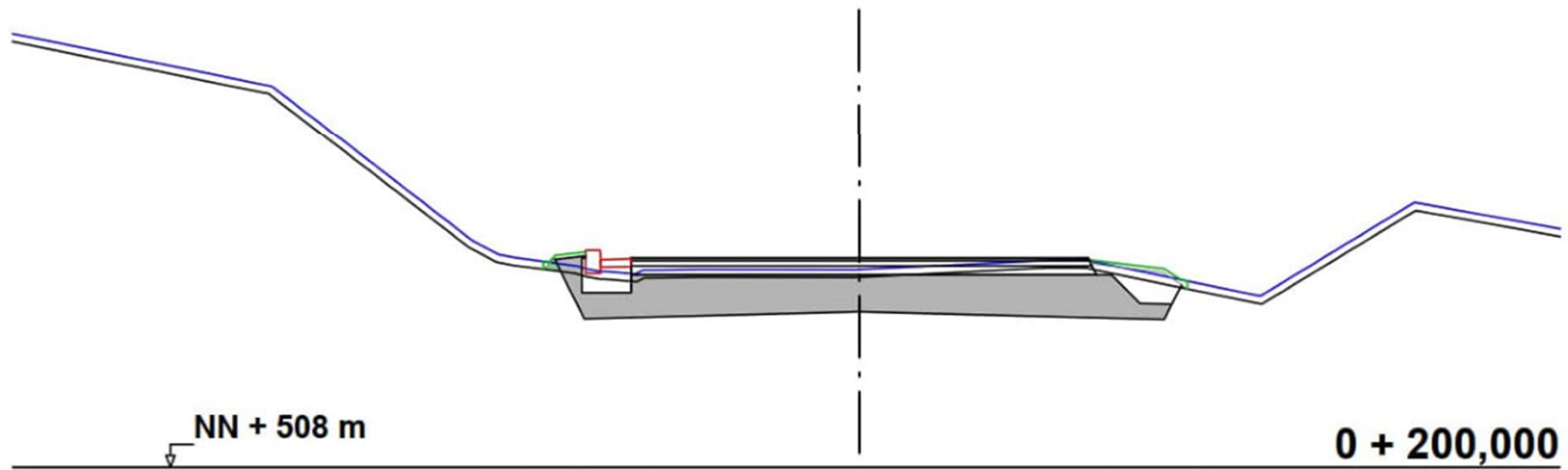
- 1.100.1 Frostschutz = 3,490 m²
- 1.100.2 Erdauftrag = 0,003 m²



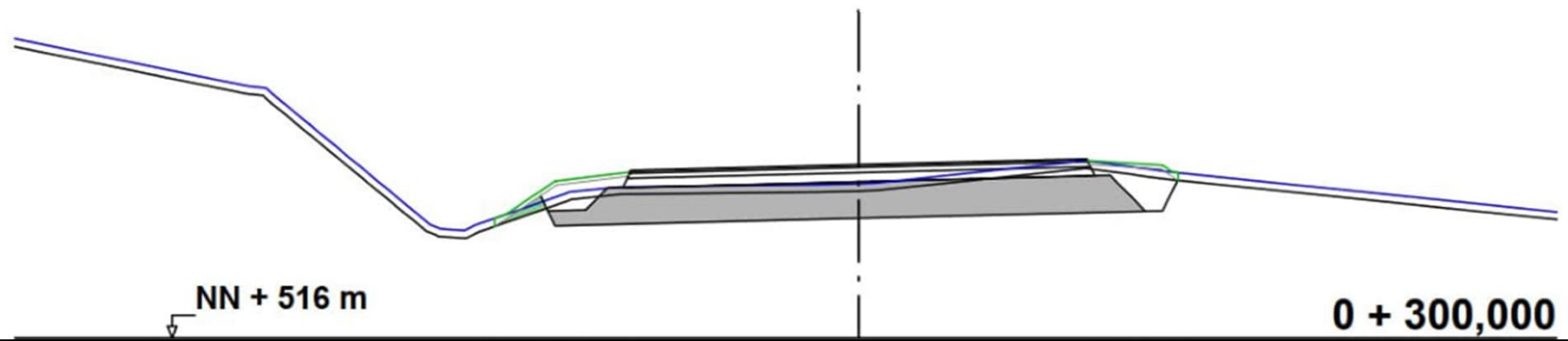
- 1 .100 .1 Frostschutz = 3,500 m²
- 1 .100 .2 Erdauftrag = 9,002 m²



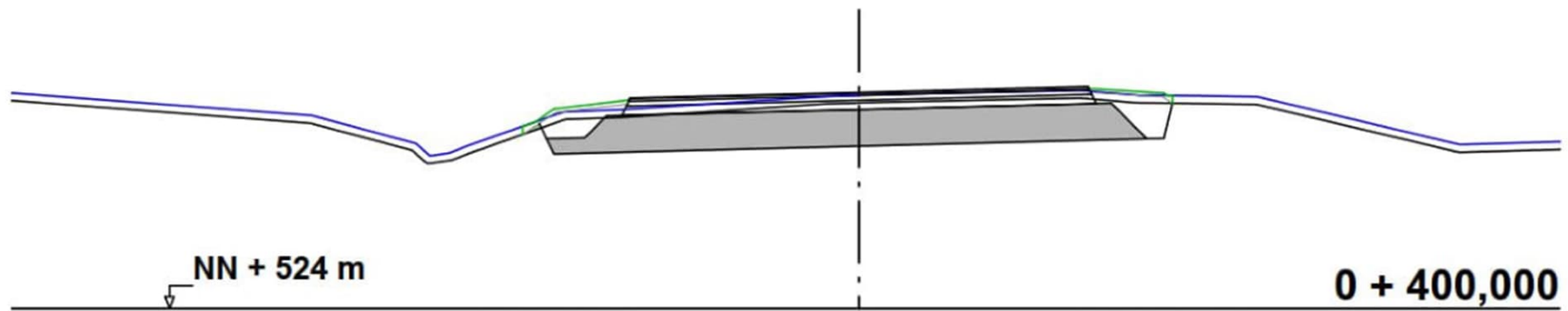
- 1 .100 .1 Frostschutz = 3,838 m²
- 1 .100 .2 Erdauftrag = 0,020 m²



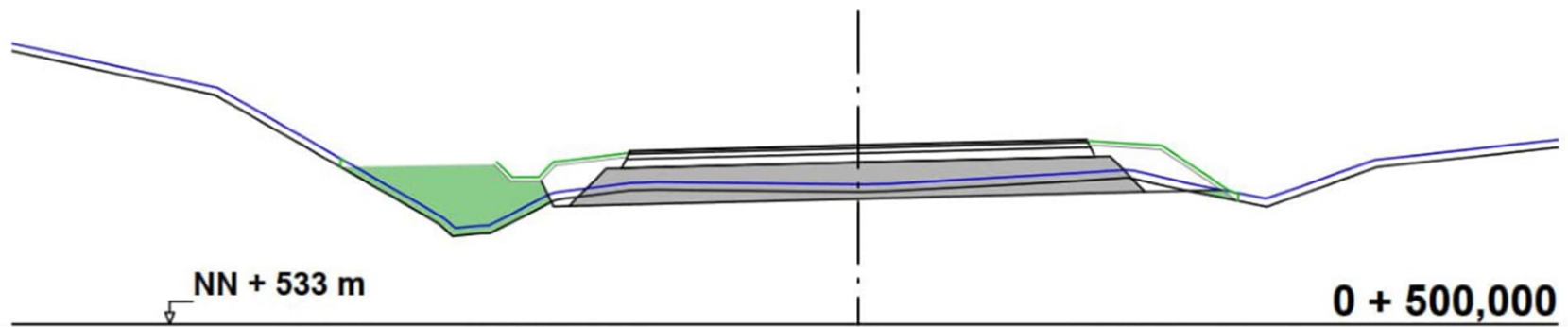
- 1 .100 .1 Frostschutz = 3,478 m²
- 1 .100 .2 Erdauftrag = 0,066 m²



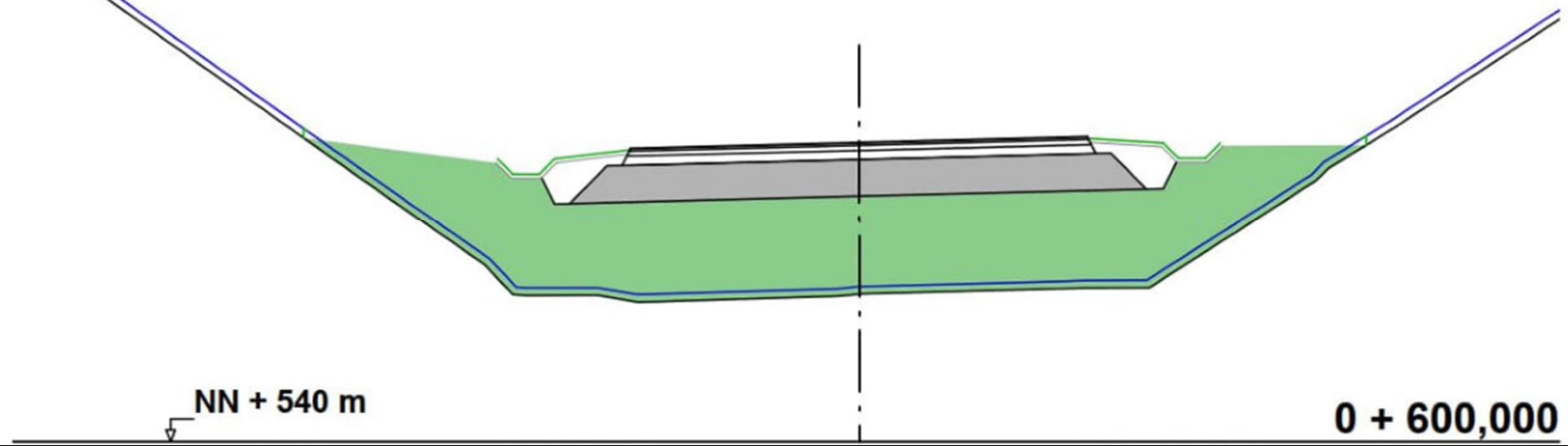
- 1 .100 .1 Frostschutz = 3,478 m²
- 1 .100 .2 Erdauftrag = 0,008 m²



- 1 .100 .1 Frostschutz = 3,409 m²
- 1 .100 .2 Erdauftrag = 1,531 m²



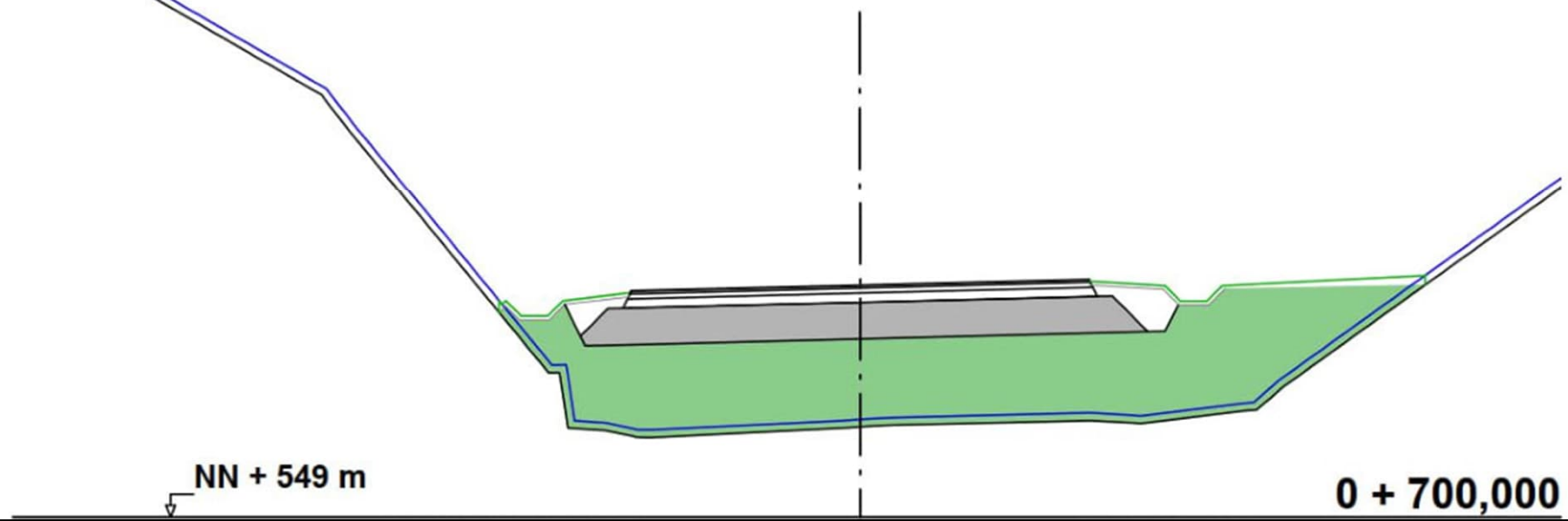
- 1 .100 .1 Frostschutz = 3,408 m²
- 1 .100 .2 Erdauftrag = 15,569 m²



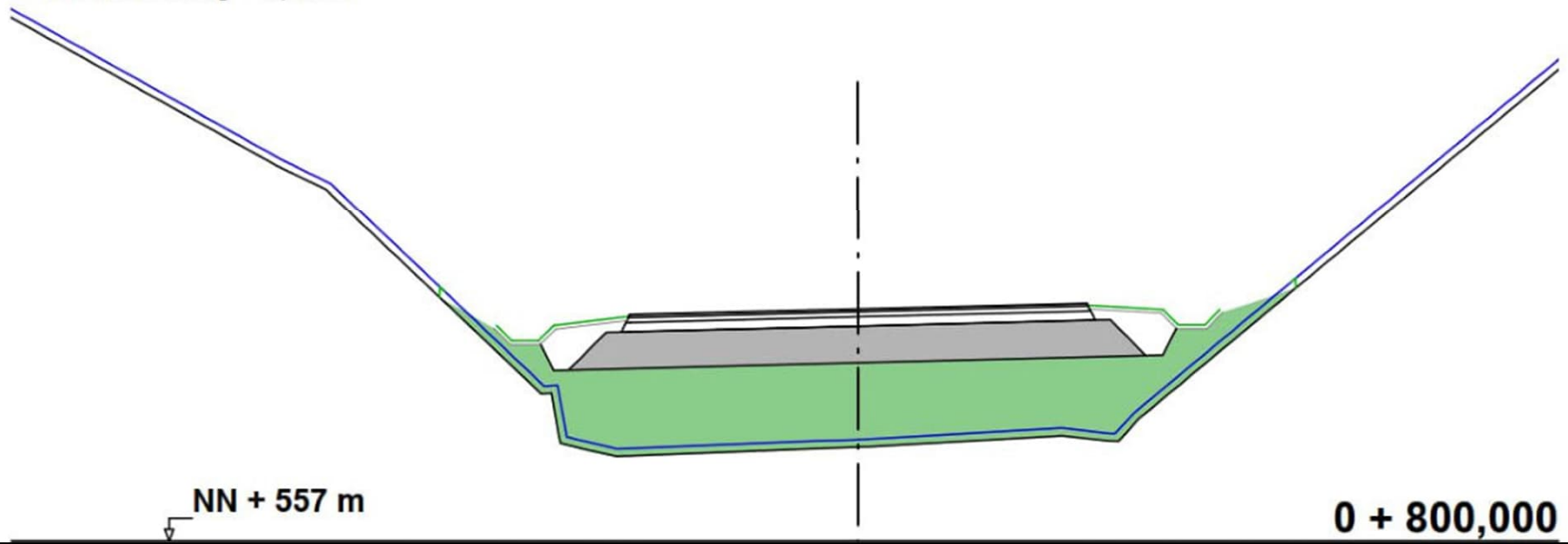
- 1.100.1 Frostschutz = 3,395 m²
- 1.100.2 Erdauftrag = 13,150 m²

NN + 549 m

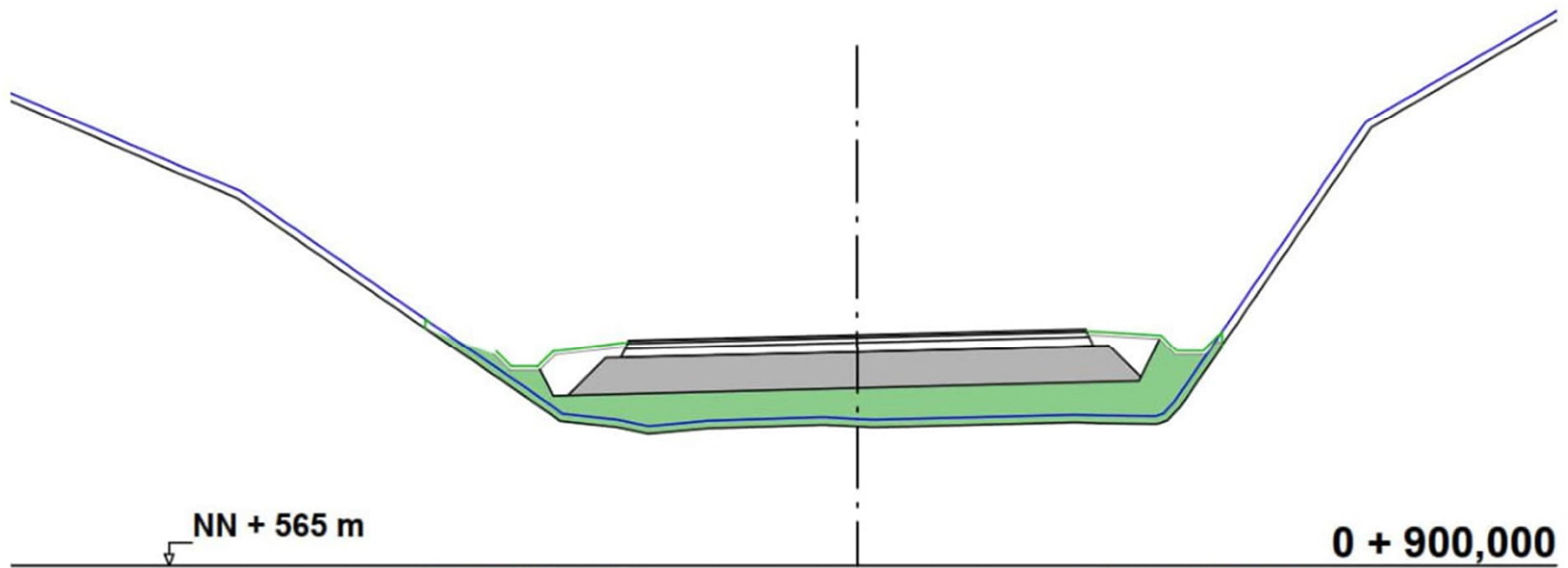
0 + 700,000



- 1.100.1 Frostschutz = 3,408 m²
- 1.100.2 Erdauftrag = 9,623 m²



- 1 .100 .1 Frostschutz = 3,406 m²
- 1 .100 .2 Erdauftrag = 4,832 m²



- 1 .100 .1 Frostschutz = 3,446 m²
- 1 .100 .2 Erdauftrag = 0,013 m²

